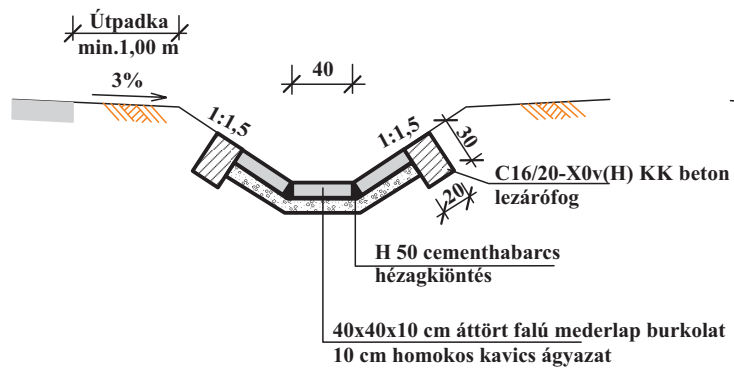
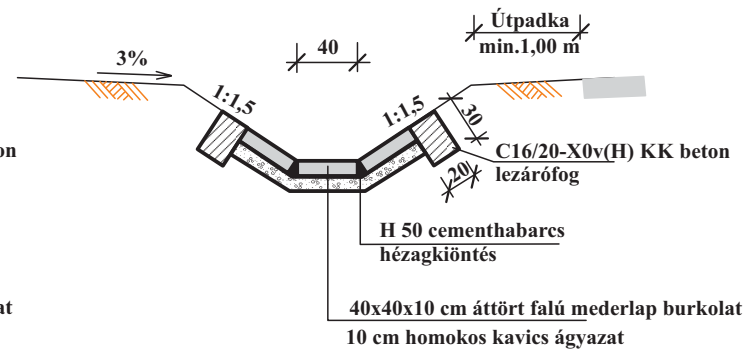


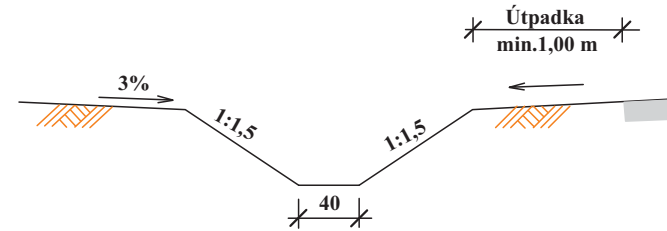
V1-1
0+000-0+046 46 m



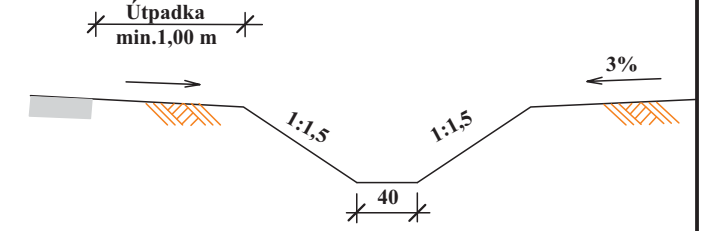
V1-2
0+000-0+046 46 m
0+630-0+788 158 m



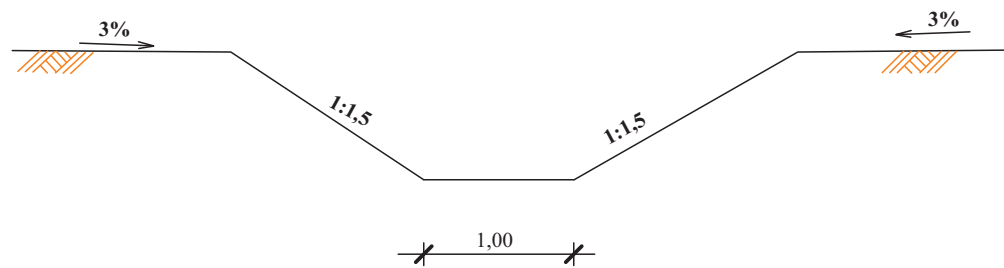
V1-2 0+000-0+630 630 m
V1-2-1 0+000-0+056 56 m



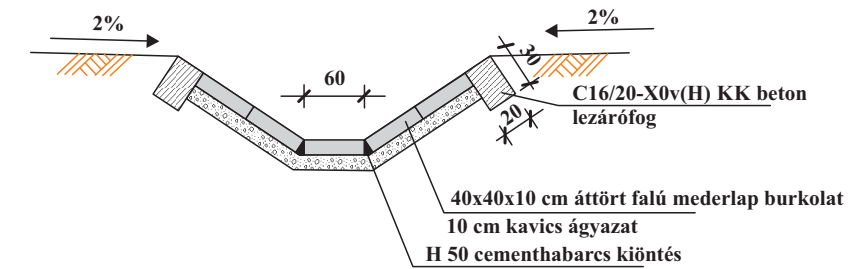
V1-1 0+000-0+388 388 m
V2-1 0+000-0+312 312 m



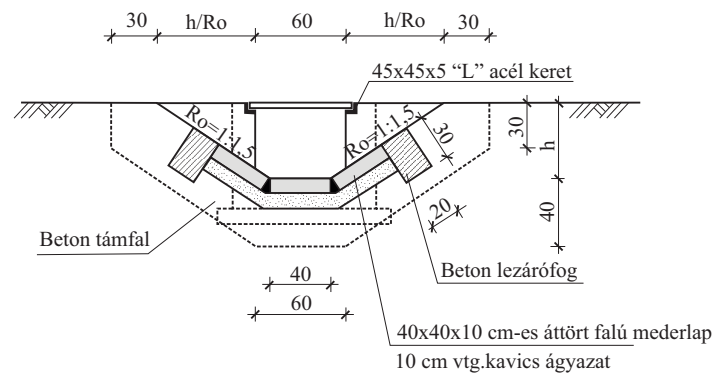
V1 0+000-0+140 140 m



V2 0+000-0+068



Víznyelős átereszt mintakeresztmetszévénye



 Eperi József egyéni vállalkozó 8630 Balatonboglár Kolozsvári utca 31.	Eperi József tervező, egyéni vállalkozó Tel:30/858 2097	
	PATCA BELTERÜLETI VÍZRENDEZÉS	Tervszám: T-16.129
Tervező: Eperi József Vízépítő szaküzemmmérnök Eng.sz: VZ-T/14-0335	Mintakeresztmetszvények	Méretarány: M=1:50
Megrendelő:	Patca Község Önkormányzata 7477 Patca, Fő u.9.	Rajzsám: 3.
		Dátum: 2017. október